

**CARATTERISTICHE MECCANICHE - MECHANICAL SPECIFICATIONS**

**Dimensioni - Dimensions:** vedi disegni - see drawings  
**Albero - Shaft:** acciaio inox - stainless steel  
**Carico sull'albero - Shaft loading:** assiale - axial: 25 N; radiale - radial 25 N  
**Numero giri - Shaft rotational speed:** 6.000 RPM continui - continuous  
**Vita dei cuscinetti - Bearings life:** 10<sup>8</sup> giri (minimo) - rev. min.  
**Peso - Weight:** ~1,0 Kg.

**CARATTERISTICHE ELETTRICHE - ELECTRICAL SPECIFICATIONS**

**Codici STD - STD codes:** GRAY - BINARIO - BCD - ECCESSO 3 - ANALOGICO; GRAY - BINARIO - BCD - ECCESSO 3 - ANALOG  
**Frequenza in uscita - output frequency:** da 0 a 20 kHz (L.S.B. senza errore); from 0 to up 20 kHz (L.S.B. without error)  
**Protezione - Protection:** contro inversione di polarità (escluso 5Vcc); against inversion of polarity (except 5Vcc)

**MATERIALI UTILIZZATI - MATERIALS**

**Corpo - Flange:** in alluminio anticorrosivo anodizzato - aluminium non corroding passived  
**Custodia - Housing:** in alluminio anticorrosivo anodizzato - aluminium non corroding passived

**CARATTERISTICHE AMBIENTALI - ENVIRONMENTAL SPECIFICATIONS**

**Temperatura di lavoro - Operating temperature range:** -20°C ÷ +45°C  
**Temperatura di stoccaggio - Storage temperature range:** -40°C ÷ +85°C  
**Umidità relativa - Relative humidity:** 98% RH senza condensazione - RH without condensing  
**Vibrazioni - Vibrations:** 10 g (da 10 a 2.000 Hz) - (From 10 up to 2.000 Hz)  
**Schock - Shock:** 20 g(per 11 ms) - (for 11 ms)



HAZARDOUS LOCATIONS CLASS I,  
DIV. 1, GROUPS C AND D



CE 0539 II 2 G  
EEEx d IIB T6  
05 ATEX 140087 (\*)

(\*) Certificato non ancora aggiornato secondo l'ultima  
revisione della normativa di riferimento.  
(\*) This certificate is not yet referring to the latest standard

**CODICE DI ORDINAZIONE - ORDERING CODE**

TIAEEX70W . X . XXXX . XXXX . XXXXX . K4 . XX . XXnn . XXXX . XXXX . Xnnn

**MONTAGGIO - ASSEMBLY**

- M** Fissaggio con molle antirotazione  
Flange with antirotation springs
- S** Standard senza molle antirotazione  
Standard without antirotation springs

**Albero cavo - Hollow shaft**

- 8** Ø 8 mm
- 10** Ø 10 mm
- 11** Ø 11 mm
- 12** Ø 12 mm
- 12,7** Ø 12,7 mm
- 15** Ø 15 mm

**Custom**

**OPZIONI - OPTIONS**

- U** Up/Down NPN
- D** Up/Down PNP
- S** Strobe standard (vedi tabella - see table; NO x SSI)
- V** Segnale di zero - Zero out (NO x SSI)
- E** Parità "Even" o parità Pari - Even parity (NO x SSI)
- O** Parità "Odd" o parità Dispari - Odd parity (NO x SSI)
- L** Latch NPN - Latch NPN

**CODICE - CODE**

- A** Uscita analogica (1024/360° - 180° - 90° - 45°)  
Analog output (1024/360° - 180° - 90° - 45°)
- B** codice Binario naturale Binary code natural
- B/0** codice Binario troncato centro Binary code centrally cut
- B/7** codice Binario /eccesso (18) Binary code/exc (18)
- B/14** codice Binario /eccesso (36) Binary code/exc (36)
- B/19** codice Binario /eccesso (90) Binary code/exc (90)
- B/28** codice Binario /eccesso (72) Binary code/exc (72)
- B/38** codice Binario /eccesso (180) Binary code/exc (180)
- B/76** codice Binario /eccesso (360) Binary code/exc (360)
- B/152** codice Binario /eccesso (720) Binary code/exc (720)
- B/304** codice Binario /eccesso (1440) Binary code/exc (1440)
- D** codice BCD (100+7200) BCD code (100+7200)
- E** codice Gray Exc 3 (100+2000) Excess 3 Gray code (100+2000)
- G** codice Gray naturale Natural Gray code
- G/0** codice Gray troncato centr Centrally cutted Gray code
- G/7** codice Gray /eccesso (18) Gray code/exc (18)
- G/14** codice Gray /eccesso (36) Gray code/exc (36)
- G/19** codice Gray /eccesso (90) Gray code/exc (90)
- G/28** codice Gray /eccesso (72) Gray code/exc (72)
- G/38** codice Gray /eccesso (180) Gray code/exc (180)
- G/76** codice Gray /eccesso (360) Gray code/exc (360)
- G/152** codice Gray /eccesso (720) Gray code/exc (720)
- G/304** codice Gray /eccesso (1440) Gray code/exc (1440)

**Alimentazione (Vdc) - Supply voltage**

- 5** +5 V ±5 % ; **11/30** +11V ±30 V
- 18/30** +18V ±30 V solo analogico - only analog

**PASSI PER GIRO - STEPS**

- 16** 16 passi/giro G;B steps/turn G;B
- 18** 18 passi/giro G;B steps/turn G;B
- 32** 32 passi/giro G;B steps/turn G;B
- 36** 36 passi/giro G;B steps/turn G;B
- 64** 64 passi/giro G;B steps/turn G;B
- 90** 90 passi/giro G;B steps/turn G;B
- 100** 100 passi/giro G;B steps/turn G;B
- 128** 128 passi/giro G;B steps/turn G;B
- 180** 180 passi/giro G;B steps/turn G;B
- 200** 200 passi/giro G;B steps/turn G;B
- 250** 250 passi/giro G;B steps/turn G;B
- 256** 256 passi/giro G;B steps/turn G;B
- 360** 360 passi/giro G;B steps/turn G;B
- 400** 400 passi/giro G;B steps/turn G;B
- 500** 500 passi/giro G;B steps/turn G;B
- 512** 512 passi/giro G;B steps/turn G;B
- 720** 720 passi/giro G;B steps/turn G;B
- 900** 900 passi/giro G;B steps/turn G;B
- 1000** 1000 passi/giro G;B steps/turn G;B
- 1024** 1024 passi/giro G;B steps/turn G;B
- 1440** 1440 passi/giro G;B steps/turn G;B
- 2000** 2000 passi/giro G;B steps/turn G;B
- 2048** 2048 passi/giro G;B steps/turn G;B

- 18** 18 passi/giro G/7;B/7 steps/turn G/7;B/7
- 36** 36 passi/giro G/14;B/14 steps/turn G/14;B/14
- 72** 72 passi/giro G/28;B/28 steps/turn G/28;B/28
- 90** 90 passi/giro G/19;B/19 steps/turn G/19;B/19
- 180** 180 passi/giro G/38;B/38 steps/turn G/38;B/38
- 360** 360 passi/giro G/76;B/76 steps/turn G/76;B/76
- 720** 720 passi/giro G/152;B/152 steps/turn G/152;B/152
- 1440** 1440 passi/giro G/304;B/304 steps/turn G/304;B/304
- 90** 90 passi/giro G/0;B/0 steps/turn G/0;B/0
- 180** 180 passi/giro G/0;B/0 steps/turn G/0;B/0
- 250** 250 passi/giro G/0;B/0 steps/turn G/0;B/0
- 360** 360 passi/giro G/0;B/0 steps/turn G/0;B/0
- 500** 500 passi/giro G/0;B/0 steps/turn G/0;B/0
- 720** 720 passi/giro G/0;B/0 steps/turn G/0;B/0
- 1000** 1000 passi/giro G/0;B/0 steps/turn G/0;B/0
- 1440** 1440 passi/giro G/0;B/0 steps/turn G/0;B/0
- 1024/360** 1024 passi/360° (solo uscita analogica)  
1024 steps/360° (analog output only)
- 512/180** 512 passi/180° (solo uscita analogica)  
512 steps/180° (analog output only)
- 256/90** 256 passi/90° (solo uscita analogica)  
256 steps/90° (analog output only)
- 128/45** 128 passi/45° (solo uscita analogica)  
128 steps/45° (analog output only)
- 100** 100 passi/giro E;D steps/turn E;D
- 250** 250 passi/giro E;D steps/turn E;D
- 360** 360 passi/giro E;D steps/turn E;D
- 400** 400 passi/giro E;D steps/turn E;D
- 500** 500 passi/giro E;D steps/turn E;D
- 720** 720 passi/giro E;D steps/turn E;D
- 900** 900 passi/giro E;D steps/turn E;D
- 1000** 1000 passi/giro E;D steps/turn E;D
- 1440** 1440 passi/giro E;D steps/turn E;D
- 2000** 2000 passi/giro E;D steps/turn E;D

**VALORI STROBE - STROBE VALUE**

- |                            |                            |                           |                            |
|----------------------------|----------------------------|---------------------------|----------------------------|
| <b>S=</b> Strobe custom    | <b>S 201</b> Strobe 200 µs | <b>S 502</b> Strobe 5 ms  | <b>S 104</b> Strobe 100 ms |
| <b>S 200</b> Strobe 20 µs  | <b>S 501</b> Strobe 500 µs | <b>S 103</b> Strobe 10 ms | <b>S 204</b> Strobe 200 ms |
| <b>S 500</b> Strobe 50 µs  | <b>S 102</b> Strobe 1 ms   | <b>S 203</b> Strobe 20 ms |                            |
| <b>S 101</b> Strobe 100 µs | <b>S 202</b> Strobe 2 ms   | <b>S 503</b> Strobe 50 ms |                            |

**CIRCUITI DI USCITA - OUTPUT CIRCUITS**

- 10** NPN 40 mA Open Collector log+
- 11** NPN 40 mA pull-up log+ (solo 11/30V - 11/30V only)
- 12** NPN 40 mA Open Collector log-
- 13** NPN 40 mA pull-up log- (solo 11/30V - 11/30V only)
- 20** PNP 100 mA Open Collector log+
- 21** PNP 100 mA pull-down log+ (solo 11/30V - 11/30V only)
- 22** NPN 100 mA Open Collector log-
- 23** NPN 100 mA pull-up log- (solo 11/30V - 11/30V only)
- 30** Push Pull protetto cc (solo 11/30V)  
Push Pull cc protect (11/30V only)
- 31** Uscita analogica 4÷20 mA (solo 18/30V)  
Analog output 4÷20 mA (18/30V only)
- 32** Uscita analogica 1÷5 V (solo 18/30V)  
Analog output 1÷5 V (18/30V only)
- 33** Uscita analogica 0÷10 V (solo 18/30V)  
Analog output 0÷10 V (18/30V only)
- S13D** SSI 13 bit allin destra (solo 11/30V)  
SSI 13 bit right alignment (11/30V only)

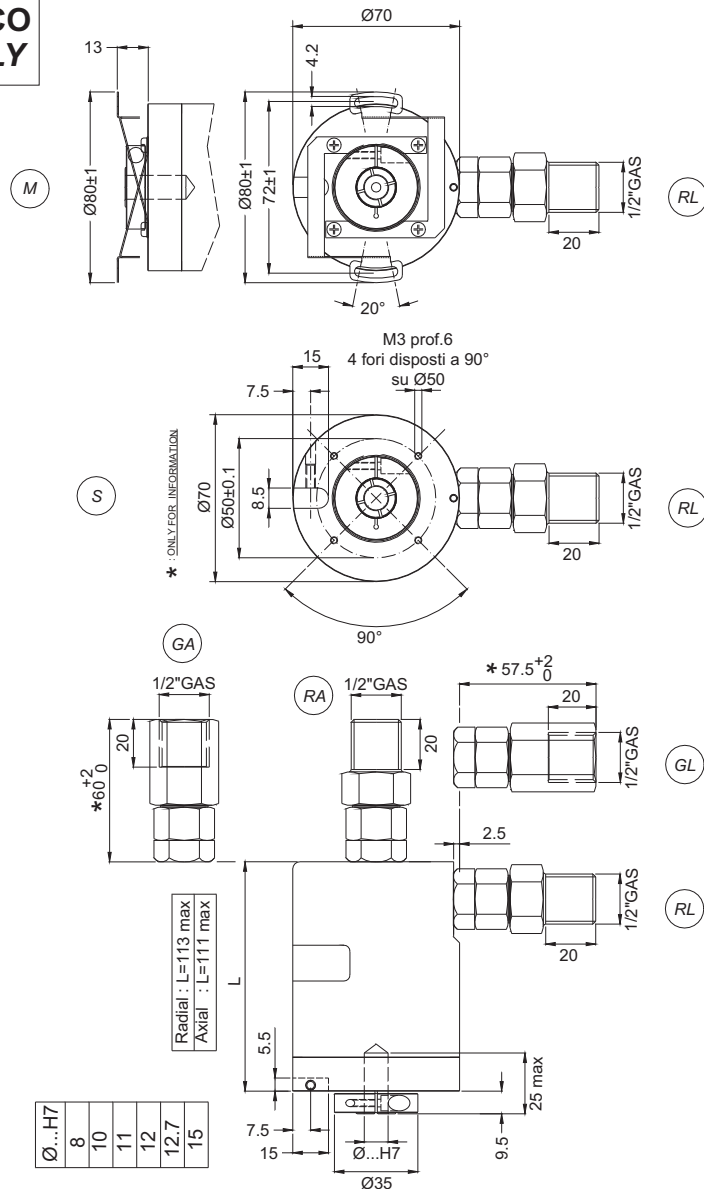
**CONNESSIONI ELETTRICHE - ELECTRICAL CONNECTIONS**

- RA nn** raccordo 1/2" GAS maschio assiale con cavo da 1 a 6 m;  
on axial tap nipple 1/2" GAS with cable 1 ÷ 6 m long
- RL nn** raccordo 1/2" GAS maschio radiale con cavo da 1 a 6 m;  
on radial tap nipple 1/2" GAS with cable 1 ÷ 6 m long
- GA nn** raccordo 1/2" GAS femmina assiale con cavo da 1 a 6 m;  
on axial female nipple 1/2" GAS with cable 1 ÷ 6 m long
- GLnn** raccordo 1/2" GAS femmina radiale con cavo da 1 a 6 m;  
on radial female nipple 1/2" GAS with cable 1 ÷ 6 m long
- nn** Lunghezza cavo - Cable length (es. PL10 = 1 m. ... PL60 = 6 m)

**Grado di protezione - Protection class**

**K4** IP 64 (EN60529)

**MONTAGGIO MECCANICO**  
**MECHANICAL ASSEMBLY**



Execution according to:

**ATEX CEI EN 60079-0/60079-1**  
**UL1203**  
**C22.2 N°. 30-M1986**

Certification code **EEx-d IIB T6** means:

- **EEx** : means that the device has been certified according to the ATEX and UL/CSA safety rules;
- **d** : flame proof case
- **II** : Device certified for operation in potentially explosive areas except the mines in which grisou gas is present; (hazardous locations)
- **B** : Suited for the use in environments containing gases/fumes of Ethylene,Propane
- **T6** : Maximum body surface temperature 85 °C.