

CARATTERISTICHE MECCANICHE - MECHANICAL SPECIFICATIONS

Dimensioni - Dimensions: vedi disegni - see drawings
 Albero - Shaft: acciaio inox - stainless steel
 Carico sull'albero - Shaft loading: assiale - axial: 200 N; radiale - radial 200 N
 Numero giri - Shaft rotational speed: 10.000 RPM per brevi periodi - to short cycle time; 6.000 RPM continui - continuous;
 2000 giri/min con asse stagno - with proof shaft
 Coppia di partenza a 25° C - starting torque at 25°C: 0,040 Nm; 0,070 Nm con asse stagno - with protection shaft
 Momento d'inerzia - Moment of inertia: 50 g cm²
 Vita dei cuscinetti - Bearings life: 5 x 10⁶ giri (minimo) - rev. min.
 Peso - Weight: ~ 0,45 kg

CARATTERISTICHE ELETTRICHE - ELECTRICAL SPECIFICATIONS

Frequenza in uscita - output frequency: fino a 100 kHz up to 100 kHz
 Sincronismo di zero - Synchronous index output: Su canale A predefinito - on A default B - A+B a richiesta - B - A+B optional
 Assorbimento in corrente - Supply current without load: 150 mA max.
 Protezione - Protection: contro il cortocircuito (solo elettronica LD2 e PP2); short circuit protection, no limit duration (only output LD2 and PP2)
 contro inversione di polarità (escluso 5Vcc); against inversion of polarity (except 5Vcc)

MATERIALI UTILIZZATI - MATERIALS

Corpo - Flange: in alluminio anticorrosivo - aluminium non corroding
 Custodia - Housing: Poliammide 6 (PA6); Polyamid 6 (Pa6)

CARATTERISTICHE AMBIENTALI - ENVIRONMENTAL SPECIFICATIONS

Temperatura di lavoro - Operating temperature range: -10°C + +70°C
 Temperatura di stoccaggio - Storage temperature range: -30°C ÷ +80°C
 Umidità relativa - Relative humidity : 98% RH senza condensazione - RH without condensing
 Vibrazioni - Vibrations: 10 g (da 10 a 2.000 Hz) - (From 10 up to 2.000 Hz)
 Shock - Schock: 20 g (per 11 ms) - (for 11 ms)



CODICE DI ORDINAZIONE - ORDERING CODE

TK XXX . F . XXXX . XXXXX . X . XX . XX,XX . XXnn . XXX-XXXX . Xnnn

Custom

MONTAGGIO - ASSEMBLY
F Flangia Quadra - Square flange

MODELLO - TYPE
TK 410 monodirezionale - unidirectional
TK 411 monodir+ zero - unidirect + index
TK 420 bidirezionale - bidirectional
TK 421 bidirez.+ Zero - bidirect + index

IMPULSI GIRO - PULSE RATE
2 - 5 - 10 - 20 - 25 - 30 - 32 - 36 - 40 - 50 - 60 - 64 - 72 -
80 - 88 - 90 - 100 - 120 - 125 - 127 - 128 - 150 - 162 - 180 -
183 - 200 - 240 - 250 - 254 - 256 - 300 - 314 - 360 - 375 -
390 - 400 - 500 - 512 - 576 - 600 - 625 - 635 - 720 - 750 -
800 - 900 - 1000 - 1024 - 1200 - 1250 - 1270 - 1440 -
1500 - 1800 - 2000 - 2048 - 2500 - 2540 - 2700 - 3600

Alimentazione (Vdc) - Voltage supply
5 +5 V ± 5 %
11/30 +11V ± 30 V
24/5 +11/30 V supply + 5 V output

Frequenza in uscita - Output frequency
S da - from 0 a - up to 50 kHz
V da - from 0 a - up to 100 kHz

Grado di protezione - Protection class
K4 IP 64 (EN60529)
K5 IP 65 (EN60529)
K6 IP 66 (EN60529)

CIRCUITI DI USCITA - OUTPUT CIRCUITS

S NPN standard (resistenza di pull-up inclusa - resistor included)
 OC NPN open collector
 P PNP (resistenza di pull-down inclusa - resistor included)
 OP PNP open collector
 PP2-5 Push-Pull 5 V output
 PP2-1130 Push-Pull 11/30 Vcc output (solo con alimentaz. 11/30 V-only with 11/30 V supply voltage)
 LD Line driver RS422 (26LS31) solo - only 5 V o - or 24/5 V
 LD2-5 Line driver 5 Vcc output
 LD2-1130 Line driver 11/30 Vcc output (solo con alimentaz. 11/30 V-only with 11/30 V supply voltage)

CONNESSIONI ELETTRICHE - ELECTRICAL CONNECTIONS

OUTPUT: S ; P ; OC ; OP ; PP2 ; LD ; LD2 (escluso - except TK421)
 Pnn pressacavo assiale con cavo da 1 a 6 m; on axial cable gland with cable 1 ÷ 6 m long
 PLnn pressacavo radiale con cavo da 1 a 6 m; radial cable gland with cable 1 ÷ 6 m long
 S 07 connettore circolare militare assiale a 7 poli; on 7 pins axial MIL connector
 L 07 connettore circolare militare radiale a 7 poli; on 7 pins radial MIL connector

OUTPUT: LD ; LD2 (solo - only TK421)
 Pnn pressacavo assiale con cavo da 1 a 6 m; on axial cable gland with cable 1 ÷ 6 m long
 PLnn pressacavo radiale con cavo da 1 a 6 m; radial cable gland with cable 1 ÷ 6 m long
 S 10 connettore circolare militare assiale a 10 poli; on 10 pins axial MIL connector
 L 10 connettore circolare militare radiale a 10 poli; on 10 pins radial MIL connector

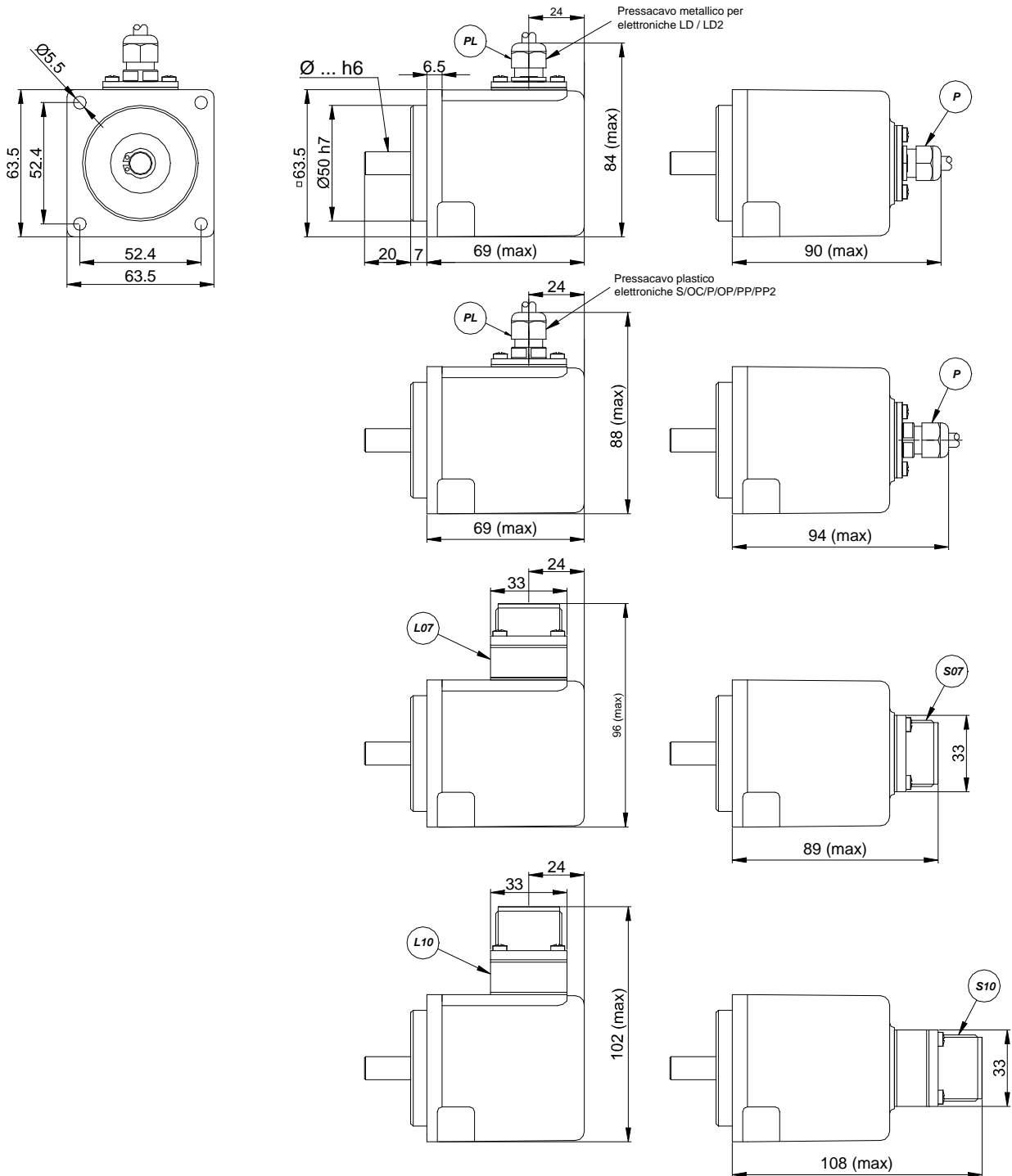
nn Lunghezza cavo - Cable length (es. PL10 = 1 m. ... PL60 = 6 m)

Albero - Shaft

6 Ø 6 mm
 8 Ø 8 mm
 9,52 Ø 9,52 mm
 10 Ø 10 mm

**MONTAGGIO MECCANICO
MECHANICAL ASSEMBLY**

**F Flangia Quadra
F Square flange**



La TEKEL Instruments S.r.l. al fine di migliorare i propri prodotti si riserva di modificarne le caratteristiche senza preavviso.
 To improve one's products The TEKEL Instruments S.r.l. reserves a right to modify the characteristics of them without notice.