



**CARATTERISTICHE MECCANICHE - MECHANICAL SPECIFICATIONS**

**Dimensioni - Dimensions:** vedi disegni - see drawings  
**Albero - Shaft:** acciaio inox - stainless steel  
**Carico sull'albero - Shaft loading:** assiale - axial: 200 N; radiale - radial 200 N  
**Numero giri - Shaft rotational speed:** 10.000 RPM per brevi periodi - to short cycle time; 6.000 RPM continui - continuous  
**Vita dei cuscinetti - Bearings life:** 5 x 10<sup>8</sup> giri (minimo) - rev. min.  
**Peso - Weight:** ~ 0,45 kg

**CARATTERISTICHE ELETTRICHE - ELECTRICAL SPECIFICATIONS**

**Codici STD - STD codes:** GRAY - BINARIO - BCD; GRAY - BINARY - BCD  
**Frequenza in uscita - output frequency:** da 0 a 20 kHz (L.S.B. senza errore); from 0 to up 20 kHz (L.S.B. without error)  
**Protezione - Protection:** contro inversione di polarità (escluso 5Vcc); against inversion of polarity (except 5Vcc)

**MATERIALI UTILIZZATI - MATERIALS**

**Corpo - Flange:** in alluminio anticorrosivo - aluminium non corroding  
**Custodia - Housing:** Alluminio verniciato con trattamento termico a 180° C; Aluminium painted with inhibiting treatment 180° C

**CARATTERISTICHE AMBIENTALI - ENVIRONMENTAL SPECIFICATIONS**

**Temperatura di lavoro - Operating temperature range:** -10°C + +70°C  
**Temperatura di stoccaggio - Storage temperature range:** -30°C + +80°C  
**Umidità relativa - Relative humidity:** 98% RH senza condensazione - RH without condensing  
**Vibrazioni - Vibrations:** 10 g (da 10 a 2.000 Hz) - (From 10 up to 2.000 Hz)  
**Schock - Schock:** 20 g (per 11 ms) - (for 11 ms)



**CODICE DI ORDINAZIONE - ORDERING CODE**

**(TKE615)** . **(=)** . **(XXXX)** . **(XXXX)** . **(XXXXX)** . **(XX)** . **(15)** . **(XXnn)** . **(XXXX)** . **(X)** . **(Xnnn)**

**MONTAGGIO - ASSEMBLY**

= Predefinito - Default

**Custom**

**PASSI PER GIRO - STEPS**

16	16 passi/giro G;B	16 steps/turn G;B
32	32 passi/giro G;B	32 steps/turn G;B
64	64 passi/giro G;B	64 steps/turn G;B
128	128 passi/giro G;B	128 steps/turn G;B
256	256 passi/giro G;B	256 steps/turn G;B
512	512 passi/giro G;B	512 steps/turn G;B
1024	1024 passi/giro G;B	1024 steps/turn G;B
90	90 passi/giro G/O;B/O	90 steps/turn G/O;B/O
180	180 passi/giro G/O;B/O	180 steps/turn G/O;B/O
250	250 passi/giro G/O;B/O	250 steps/turn G/O;B/O
360	360 passi/giro G/O;B/O	360 steps/turn G/O;B/O
500	500 passi/giro G/O;B/O	500 steps/turn G/O;B/O
720	720 passi/giro G/O;B/O	720 steps/turn G/O;B/O
1000	1000 passi/giro G/O;B/O	1000 steps/turn G/O;B/O
90	90 passi/giro G/19;B/19	90 steps/turn G/19;B/19
180	180 passi/giro G/38;B/38	180 steps/turn G/38;B/38
360	360 passi/giro G/76;B/76	360 steps/turn G/76;B/76
720	720 passi/giro G/152;B/152	720 steps/turn G/152;B/152
250	250 passi/giro E;D	250 steps/turn E;D
360	360 passi/giro E;D	360 steps/turn E;D
500	500 passi/giro E;D	500 steps/turn E;D
720	720 passi/giro E;D	720 steps/turn E;D
1000	1000 passi/giro E;D	1000 steps/turn E;D
90	90 passi/giro D	90 steps/turn D
180	180 passi/giro D	180 steps/turn D

**CODICE - CODE**

B	codice Binario naturale	Binary code natural
B/O	codice Binario troncato centro	Binary code centrally cut
B/19	codice Binario /eccesso (90)	Binary code/exc (90)
B/38	codice Binario /eccesso (180)	Binary code/exc (180)
B/76	codice Binario /eccesso (360)	Binary code/exc (360)
B/152	codice Binario /eccesso (720)	Binary code/exc (720)
D	codice BCD (100+720)	BCD code (100+720)
E	codice Gray Exc 3 (100+720)	Excess 3 Gray code (100+720)
G	codice Gray naturale	Natural Gray code
G/O	codice Gray troncato centr	Centrally cutted Gray code
G/19	codice Gray /eccesso (90)	Gray code/exc (90)
G/38	codice Gray /eccesso (180)	Gray code/exc (180)
G/76	codice Gray /eccesso (360)	Gray code/exc (360)
G/152	codice Gray /eccesso (720)	Gray code/exc (720)

**Albero cavo - Hollow shaft**  
15 Ø 15 mm

**OPZIONI - OPTIONS**

- U Up/Down NPN/Up/Down NPN
- Z Segnale di zero Zero signal (esclusa elettronica S13D) /except output S13D
- V Zero visualizzato Displayed zero (esclusa elettronica S13D) /except output S13D

**CIRCUITI DI USCITA - OUTPUT CIRCUITS**

- 20 PNP 100 mA Open Collector log+  
PNP 100 mA Open Collector log+
- 21 PNP 100 mA pull-down log+ (solo 11/30V)  
PNP 100 mA pull-down log+ (11/30V only)
- 22 NPN 100 mA Open Collector log-  
NPN 100 mA Open Collector log-
- 23 NPN 100 mA pull-up log- (solo 11/30V)  
NPN 100 mA pull-up log- (11/30V only)
- S13D SSI 13 bit allin destra (solo 11/30V)  
SSI 13 bit right alignment (11/30V only)

**CONNESSIONI ELETTRICHE - ELECTRICAL CONNECTIONS**

- Pnn pressacavo assiale con cavo da 1 a 6 m; on axial cable gland with cable 1 + 6 m long
  - PLnn pressacavo radiale con cavo da 1 a 6 m; radial cable gland with cable 1 + 6 m long
  - S 07 connettore circolare militare assiale a 7 poli; on 7 pins axial MIL connector
  - S 10 connettore circolare militare assiale a 10 poli; on 10 pins axial MIL connector
  - S 26 connettore circolare militare assiale a 26 poli; on 26 pins axial MIL connector
  - D 25 connettore submin. assiale a 25 poli; on 25 pins axial DB25 connector
  - SL 07 connettore circolare militare radiale a 7 poli; on 7 pins radial MIL connector
  - SL 10 connettore circolare militare radiale a 10 poli; on 10 pins radial MIL connector
  - SL 26 connettore circolare militare radiale a 26 poli; on 26 pins radial MIL connector
- nn Lunghezza cavo - Cable length (es. PL10 = 1 m ... PL60 = 6 m)

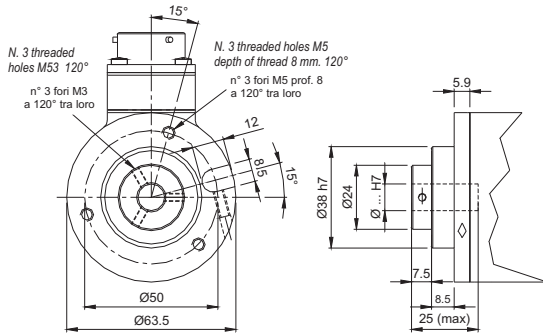
**Grado di protezione - Protection class**

- K1 IP 55 (En60529) solo con D25 - with D25 only
- K4 IP 64 (En60529)

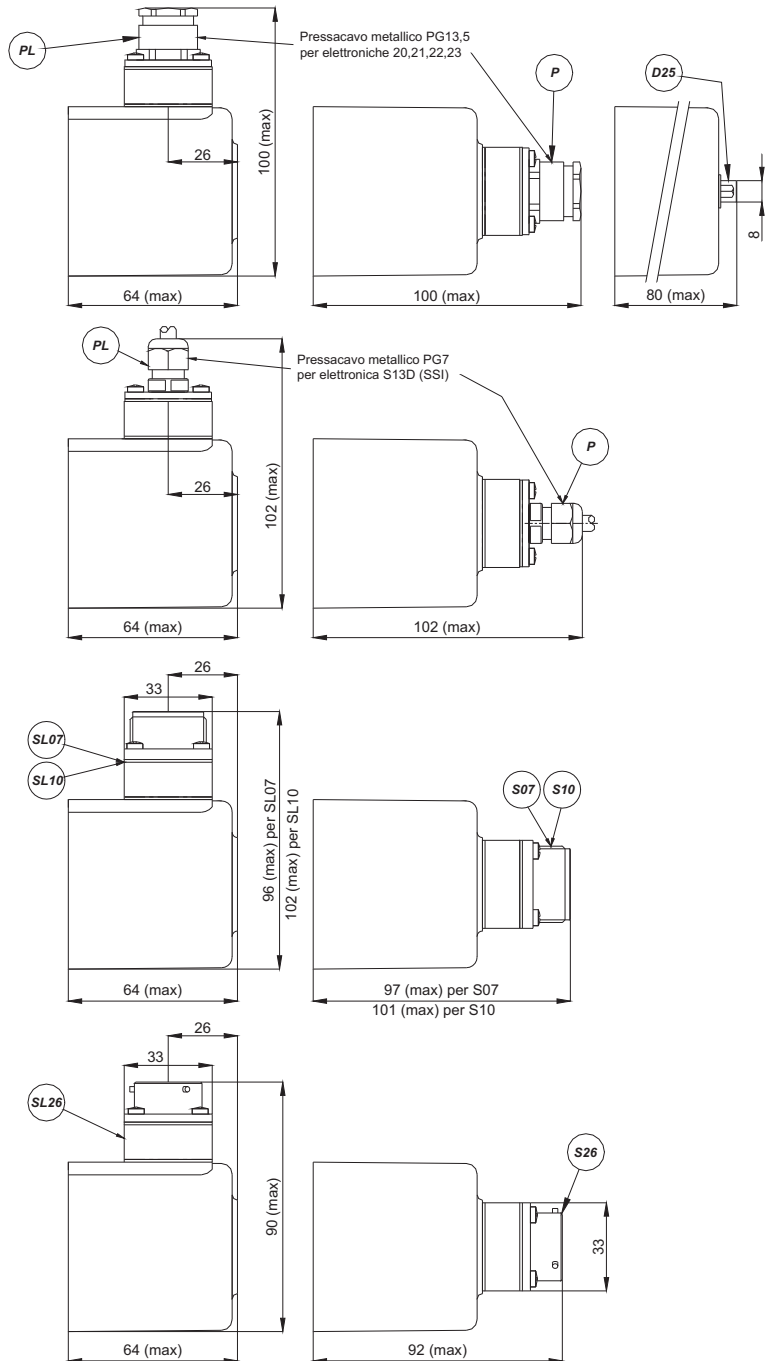
**Alimentazione (Vdc) - Voltage supply**

- 5 +5 V ±5 %
- 11/30 +11V +30 V

**MONTAGGIO MECCANICO**  
**MECHANICAL ASSEMBLY**



**CONNESSIONI ELETTRICHE**  
**ELECTRICAL CONNECTIONS**



La TEKEL Instruments S.r.l. al fine di migliorare i propri prodotti si riserva di modificarne le caratteristiche senza preavviso.  
To improve one's products The TEKEL Instruments S.r.l. reserves a right to modify the characteristics of them without notice.